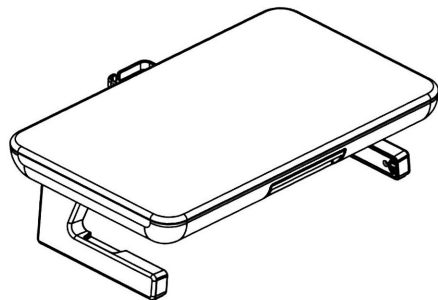


折りたたみ式 モニター台



HY-AP2003-A
取扱説明

ご購入いただき、ありがとうございます。この製品を適切に使い、十分にご活用いただくためには、製品を使用する前に取扱説明書をよくお読みください。

注意事項

1. 本製品の自己分解、修理、改造はしないでください。
2. 製品を長期間使用しない場合は、製品を取り外して適切に保管してください。
3. 純正の部品を使用してください。他の部品を使用すると製品が損傷する可能性があります。
4. 製品の使用中に何か問題が発生した場合は、購入元の販売業者またはカスタマーサービスセンターにお早めにお問い合わせください。

セット内容

モニタースタンド本体	-----	1台
取扱説明書	-----	1冊
ケーブルホルダー	-----	1個

商品特徴

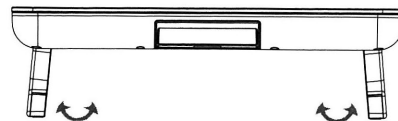
1. 折りたたみ式ディスプレイスタンドは使用状況に応じて自由に高さを調節できます (2段階調節)。
2. 折りたたみ設計で、省スペースで持ち運びに便利で、組立て不要です。
3. 収納の引き出しとスマートフォン/タブレットスタンドの設計があります。
4. 底部には全サイズのキーボードを収納できます。
5. 最大20kg (44ポンド) の耐荷重があります。

商品仕様

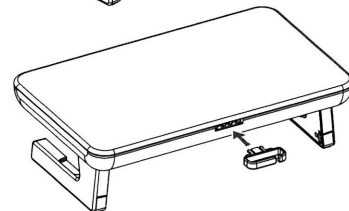
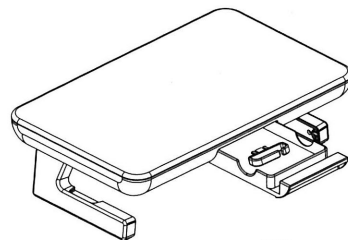
材料	プラスチック
サイズ1	380 x 230 x 38mm
サイズ2	380 x 230 x 105mm

使用手順

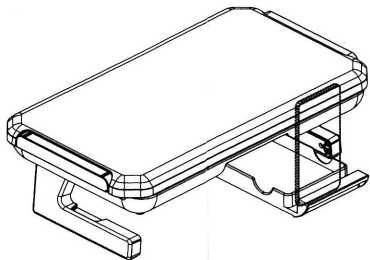
1. 商品の底の両脚を開いて高さをつけられます。



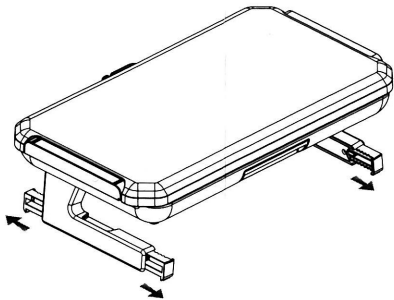
2. 引出しからケーブルホルダーを取り出し、裏側に挿して使用します。



3. 引き出しをスマートフォン/タブレットスタンドとして
使用することができます。また、文房具を収納することもできます。

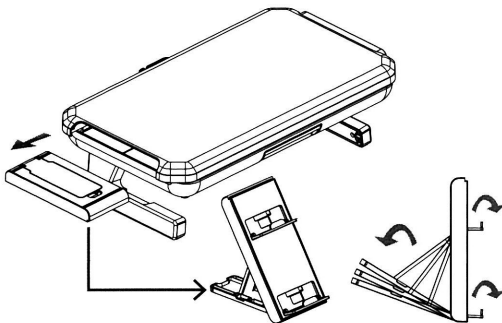


4. 足は伸ばすことができ、よりデスクトップを安定させます。

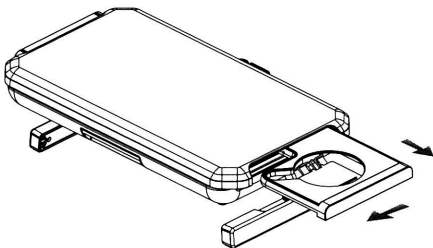


3

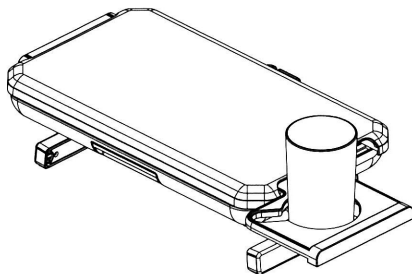
5. 製品の左側からモバイルフォンホルダーを取り出してください。
a. 携帯電話とタブレットスタンドの溝から上部と下部のカバーをめくります。
b. 内部ホルダーを開き、適切で快適な視聴角度に調整して、スロットにはめ込んでください
c. ホルダーを開き、携帯電話を置いてください。同時に2台の携帯電話を置くことができます。



6. 内部ホルダーを開き、適切で快適な視聴角度に調整してスロットに
ドリンクカップやタンブラーをはめ込みます。

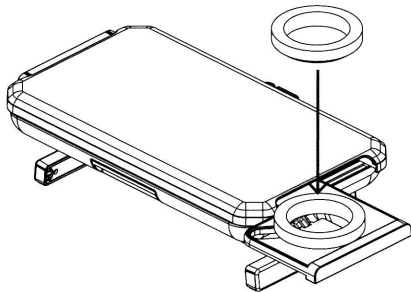


4



7. ドリンクカップの底が比較的小さく、きちんと置けない場合は
固定リングをカップホルダーの上に置き、
その後にドリンクカップを置きます。

固定リング(ドリンクホルダー用)



5