

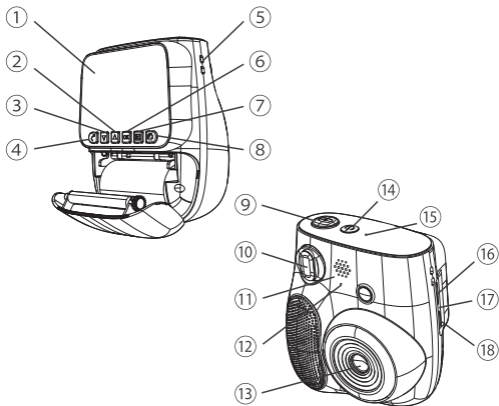
型番：K11

プリントカメラ 取扱説明書



この度は、本製品をお買い上げいただき誠にありがとうございます。この取扱説明書では、本製品の使用方法や安全にお取り扱いいただくための注意事項を記載しています。よく読んでからご使用ください。読み終わった後も、取扱説明書は大切に保管してください。

各部名称



- ①スクリーン
- ②上ボタン
- ③下ボタン
- ④戻るボタン
- ⑤ストラップホール
- ⑥決定ボタン
- ⑦アルバムボタン
- ⑧印刷ボタン
- ⑨シャッターボタン

- ⑩ライト
- ⑪スピーカー
- ⑫マイク
- ⑬カメラ
- ⑭電源ボタン
- ⑮リセット
- ⑯SDカード差込口
- ⑰インジケータースタイル
- ⑱Type-C充電ポート

製品仕様

型番	K11
サイズ	約 90×52×115 (mm)
重量	約 198g
素材	ABS
セット内容	プリントカメラ本体 / USB ケーブル ネックストラップ / 感熱紙ロール ×4
ディスプレイ	2.4 インチ IPS スクリーン
画面解像度	480×320
ビデオ解像度	1920×1080 (1080p)
ストレージ容量	128GB
バッテリー	1300mAh

ご使用前に

- ・本製品のスクリーン部分には、キズ防止のため透明な保護フィルムが貼付されています。ご使用前にフィルムをはがしてからお使いください。
- ・ご使用前に必ず充電してください。
- ・電池の劣化を防ぐために、長期間使用しない場合は、定期的に充電してください。

使用方法

- ・電源ボタンを長押し：電源オン/電源オフ
- ・各機能の使用中に1つ前の画面へ戻る場合は戻るボタンを押してしてください。

充電方法

- ・ 付属のUSBケーブルをプリントカメラ本体のType-C充電ポートに差し込みます。
- ・ USBケーブルを電源アダプター（別売）に接続します。電源アダプターをコンセントに差し込み充電してください。

《充電中》

充電アイコンのインジケータライトが赤色に点灯し、スクリーンの充電アイコンの表示が徐々に増加します。

《充電完了》

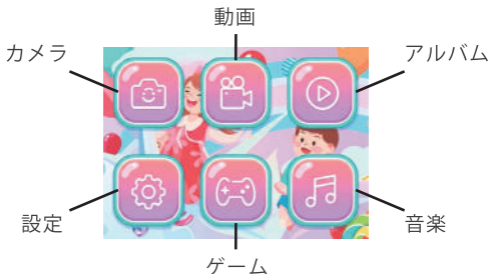
インジケータライトが消灯し、スクリーンの充電アイコンが満タン表示になります。

※付属のUSBケーブルを使用して、5V/1AのACアダプターで充電してください。規格外のACアダプターを使用すると故障になる恐れがあります。

機能紹介

■ホーム画面

上ボタン・下ボタンでメニューを選択し、決定ボタンを押すと各機能の画面に入ります。



■カメラ

- ・ホーム画面の「カメラ」を選択すると、カメラ画面に入ります。
- ・カメラ画面で、シャッターボタンを押すと、写真を撮れます。
- ・上ボタン、下ボタンを短押しすると、フィルターやフォトフレームを選べます。
- ・上ボタンの長押しでズームイン、下ボタンの長押しでズームアウトができます。

■動画

- ・ホーム画面の「動画」を選択すると、動画画面に入ります。
- ・動画画面で、シャッターボタンを押すと、動画が撮れます。
- ・上ボタン、下ボタンを短押しすると、フィルターを選べます。
- ・上ボタンでズームイン、下ボタンでズームアウトができます。

※動画撮影にはSDカードが必要です。お手持ちのSDカードを本体に挿入してからご使用ください。

■アルバム

- ・ホーム画面の「アルバム」を選択すると、アルバム画面に入ります。
- ・上ボタン、下ボタンを短押しすると、撮影した写真や動画を確認できます。
- ・アルバムボタンを押すと選択しているまたはすべての写真・動画を削除できます。決定ボタンを押すと削除できます。

■設定

- ・ホーム画面の「設定」を選択すると、設定画面に入ります。
- ・上ボタン、下ボタンを押して、設定したい項目を決定ボタンを押します。
- ・設定したい項目を押すと詳細が表示されますので、「決定ボタン」で選択します。前画面に戻る際は「戻るボタン」を押します。

■ゲーム

- ・ホーム画面の「ゲーム」を選択すると、ゲーム画面に入ります。
- ・4種類のゲームがインストールされています。
- ・上ボタン、下ボタンを押して、ゲームを選択し決定ボタンを押すとゲームが開始します。

■音楽

- ・ホーム画面の「音楽」を選択すると、音楽画面に入ります。
- ・お持ちのSDカードに保存している音楽を再生することができます。

プリントモード・印刷方法

本製品は、撮影した写真を付属品の感熱紙ロールを使用してその場で印刷することができます。

また、印刷方式は以下の2種類から選択可能です。

印刷ボタンを押すたびに印刷方式を変更できます。

■ドット印刷

点で構成されたシンプルな印刷方式です。文字やラフな画像の印刷に適しています。

■グレー印刷

濃淡（グレー階調）を表現できる印刷方式です。写真や細かいディテールの再現に適しています。

【印刷方法】

印刷方法は2通りから選択することができます。用途に応じて、以下の方法をお選びください。

・方法1（撮影と同時に印刷）

①カメラモード中に印刷ボタンを押すことで、「印刷モード(ドット、グレー) / 非印刷モード」を切り替えます。

②印刷モード(ドット、グレー) がスクリーンに表示された状態で、シャッターボタンを押すと、撮影した写真が自動的に印刷されます。

・方法2 (保存済み写真の印刷)

①アルバムモードで保存された写真を表示します。

②上ボタン、下ボタンで印刷したい写真を選択してください。

③印刷モード(ドット、グレー) がスクリーンに表示された状態で決定ボタンを押すと、選択した写真が印刷されます。

※印刷中は本体を動かさないでください。

※印刷前に感熱紙ロールが正しくセットされていることを確認してください。

※用紙は必ず指定の感熱紙ロール紙をご使用ください。

感熱紙ロールの取り付け・取り外し

【取り付け手順】

- ① 本体側面にある突起を持ち、カバーを開けます。
- ② 感熱紙ロールを紙が上から手前に出てくるように入れてください。
- ③ 用紙の先端を本体から少し引き出します。
- ④ カバーをしっかりと閉じてください。



※用紙の向きが逆の場合、印刷が薄くなる、または印刷されないことがあります。

※用紙を無理に引っ張ったり、斜めにセットしないでください。紙詰まりの原因となります。

注意事項

ご使用の前に必ず注意事項をよくお読みいただき、正しくお使いください。

- 本製品を分解しないでください。
- 本製品を落としたり、強い衝撃を与えないでください。
- 水などの液体に濡らさないでください。
- 湿気の多い場所、ホコリが多い場所、直射日光が強く当たる場所、高温になる場所での使用や保管を避けてください。
- ベンジン・シンナーなどの溶液、洗剤を使用しないでください。
- 本製品に電源アダプターは付属していません。
- 印刷中は本体を動かしたり、振動を与えないでください。印刷不良の原因となります。
- 電池の劣化を防ぐために、長期間使用しない場合は、定期的に充電してください。



取扱説明書について

取扱説明書は仕様変更等により更新される場合がございます。最新版は QR コードを読み取っていただき、WEB 取扱説明書をご覧ください。

1年保証

【保証期間】

購入日から1年

【保証対象】

初期不良や自然故障など、通常使用中にトラブルが発生した場合や、ご注文商品と相違する商品が届いた場合、保証対応をさせていただきます。

【保証内容】

商品の交換か商品代金の返金をさせていただきます。事前に下記の情報をご確認のうえ、ご購入店舗までご連絡ください。お伺いした内容をもとに保証対象か判断させていただきます。

- ①ご注文店舗：
- ②ご注文日：
- ③ご注文番号：
- ④ご注文者名：

以下の場合、保証期間中であっても保証対象外となりますので予めご了承ください。

- 誤った使用や不注意による事故、または破損が生じた場合
- ご使用中に生じた外観の変化(小さな傷などを含む)