

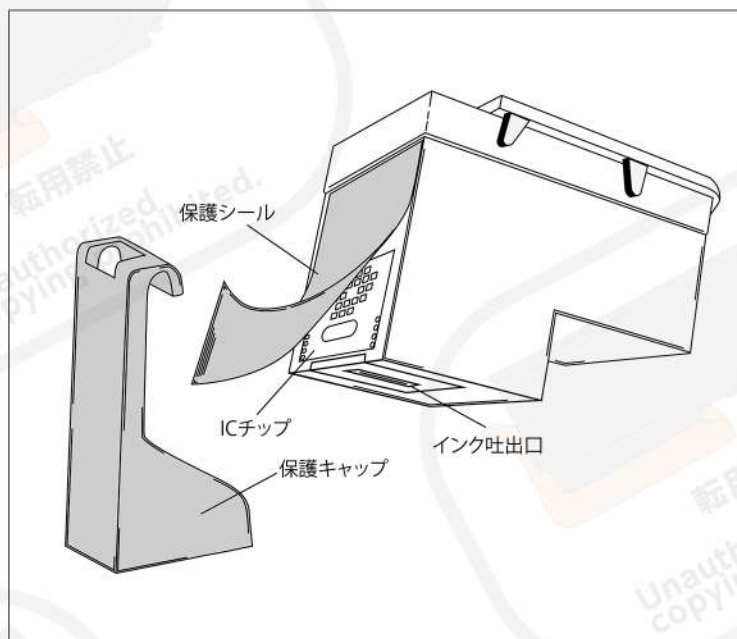
各種製品の使用方法

HP用（ヒューレットパカード用）再生インク



対象インク型番

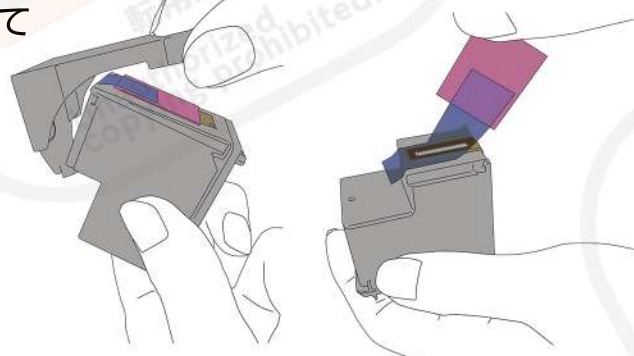
HP56 HP57 HP61 HP62 HP63 HP65 HP67
HP110 HP121 HP129 HP130 HP131 HP134
HP135 HP136 HP140 HP141 HP804



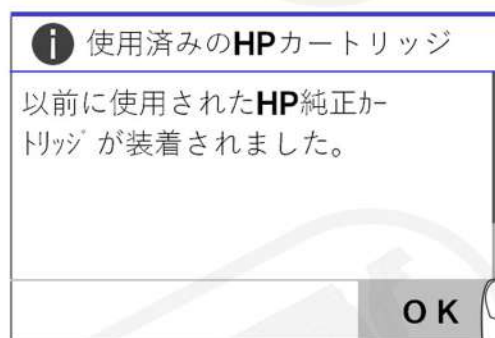
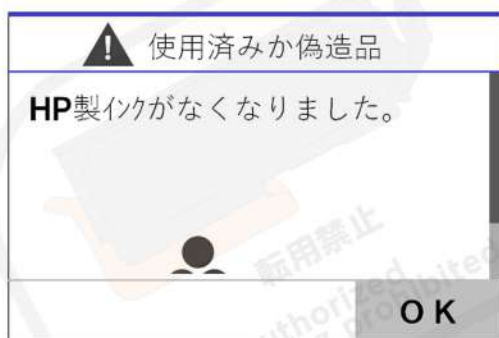
- ・プリンタヘッドの保護のため、黒い保護カバーを採用しております。**必ず外してからプリンターにセットしてください。**
- ・キャップやシールを外す際、インクが衣類や手に付着する場合があります。ご注意ください。

1 交換したいインクを準備し、プリンターから使用済みカートリッジを取り外します。

2 黒い保護カバーを外し、インク吐出口（プリンタヘッド）のシールをはがしてください。（インク漏れにご注意ください）



3 プリンターにセットして完了です。



※交換例：HP63・ENVY4520

(交換後の液晶画面の表示が異なる場合もありますが、基本の使用方法は同じです)

HP61・HP62・HP63・HP67・HP121・HP804以外の型番について
ICチップは付属していますが、プリンターに認識をさせるためのものです。
残量検知はできませんので、印刷物がかすれてきたらカートリッジの交換をお願いいたします。

使用済みインクカートリッジについて

インクのチップスでは、リサイクル1回目のカートリッジのみを指定しているため、使用済みカートリッジの回収は行っておりません。使用後はビニール袋に入れ、廃棄をお願いいたします。(インク漏れにお気を付けてください)

廃棄方法は法人と個人の場合で異なりますので、ご確認ください。

●個人で廃棄する場合

お住まいの地域の条例や自治体のルールに従って廃棄してください。

●法人で廃棄する場合

産業廃棄物扱いとなりますので産廃業者にご連絡頂き、廃棄物処理を依頼していただく等、法令に従って廃棄してください。

※製品の仕様変更があると、こちらの説明と一部、異なることがある場合がございます。使用上、ご不安がある場合はご購入店舗または、サポートセンターにお問い合わせください。

当サイトの内容・テキスト・イラスト・画像等の無断転載・無断使用を固く禁じます。

Unauthorized copying and replication of the contents of this site, text and images are strictly prohibited.

严禁未经许可擅自复制或使用本网站的内容，文字，插图，图像等。