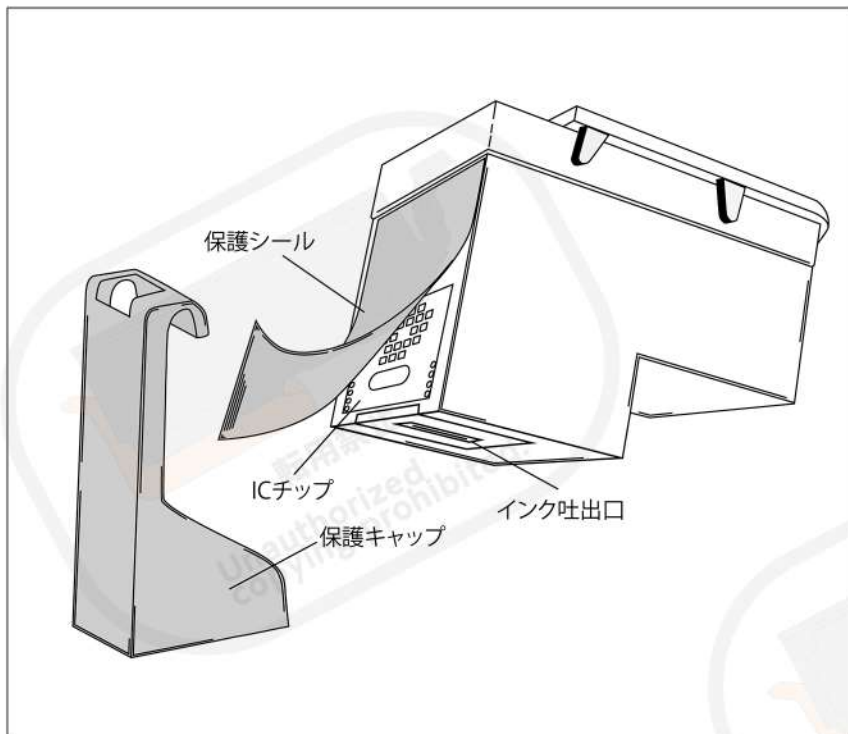


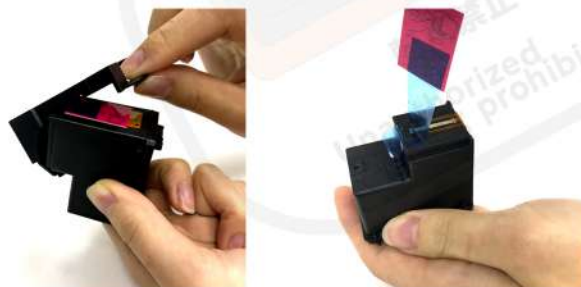
# 各種製品の使用方法

## キヤノン用 再生インクカートリッジ



- ・プリンタヘッドの保護のため、黒い保護カバーを採用しております。**必ず外してからプリンターにセットしてください。**
- ・キャップやシールを外す際、インクが衣類や手に付着する場合があります。ご注意ください。

- 1** 交換したいインクを準備し、プリンターから使用済みカートリッジを取り外します。
- 2** 黒い保護カバーを外し、インク吐出口（プリンタヘッド）のシールをはがしてください。（インク漏れにご注意ください）



### 3 プリンターにセットして完了です。



※交換例：BC-345XL/346XL・TS203

※製品の仕様変更があると、こちらの説明と一部、異なることがある場合がございます。使用上、ご不安がある場合はご購入店舗または、サポートセンターにお問い合わせください。

#### 使用済みインクカートリッジについて

当店では、リサイクル1回目のカートリッジのみを指定しているため、使用済みカートリッジの回収は行っておりません。使用後はビニール袋に入れ、廃棄をお願いいたします。（インク漏れにお気を付けてください）

廃棄方法は法人と個人の場合で異なりますので、ご確認ください。

#### ●個人で廃棄する場合

お住まいの地域の条例や自治体のルールに従って廃棄してください。

#### ●法人で廃棄する場合

産業廃棄物扱いとなりますので産廃業者にご連絡頂き、廃棄物処理を依頼していただく等、法令に従って廃棄してください。

当サイトの内容・テキスト・イラスト・画像等の無断転載・無断使用を固く禁じます。

Unauthorized copying and replication of the contents of this site, text and images are strictly prohibited.

严禁未经许可擅自复制或本网站的内容，文字，插图，图像等。