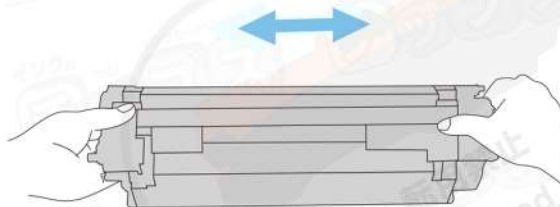


各種製品の使用方法

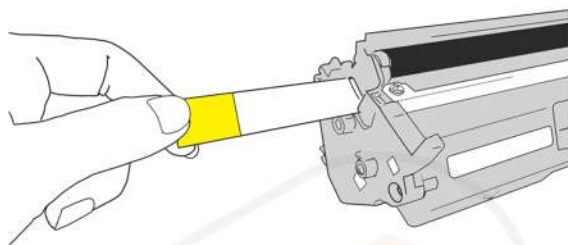
キヤノン用 (CRG-051H) 互換トナーカートリッジ

新品・使用済みのカートリッジそれぞれのパウダーの漏れにお気を付けてください。

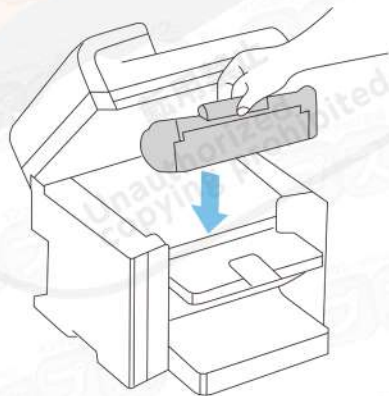
- 1 プリンターから交換したいトナーカートリッジを取り出します。
- 2 新しいトナーカートリッジを袋から取り出し、中に入っているパウダーが均等になるように4～5回優しく振り、オレンジ色の保護カバーを外してください。



- 3 トナーカートリッジを平らな場所に置き、シーリングテープが切れないようにまっすぐ引き抜きます。(約50cm)



- 4 トナーカートリッジを指定の場所に奥までしっかり装着し、トナーカバーを閉じて交換完了です。

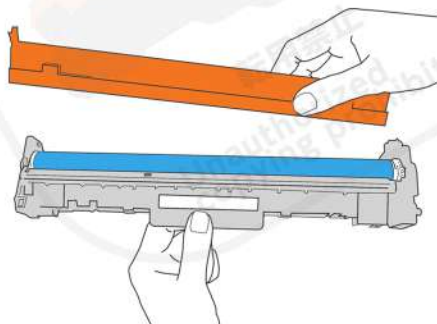


各種製品の使用方法

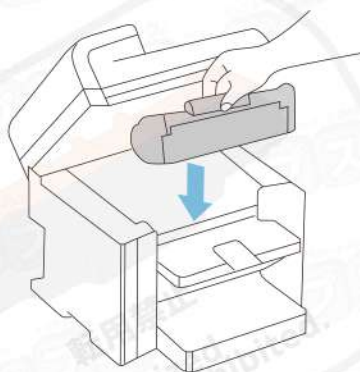
キヤノン用 (CRG-051DRM) 互換ドラムカートリッジ

新品・使用済みのカートリッジそれぞれのパウダーの漏れにお気を付けてください。

- 1 プリンターからトナーカートリッジを取り出します。
この時、トナーカートリッジを傾けないようにご注意ください。
トナーが漏れることがあります。
- 2 プリンターから使用済みドラムカートリッジを取り出します。
- 3 新しいドラムカートリッジを袋から取り出し、オレンジ色の保護カバーを外してください。

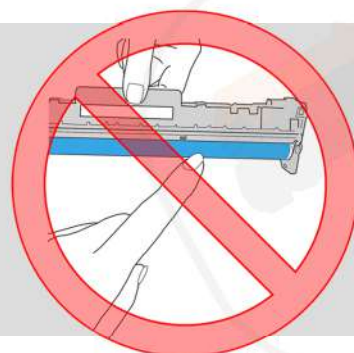


- 4 ドラムカートリッジ・トナーカートリッジを指定の場所に奥までしっかりと装着し、トナーカバーを閉じて交換完了です。



青い筒部分は傷つきやすいため、
触れないようにしてください。

印字不良の原因となります。



※製品の仕様変更があると、こちらの説明と一部、異なることがある場合がございます。使用上、ご不安がある場合はご購入店舗または、サポートセンターにお問い合わせください。

当サイトの内容・テキスト・イラスト・画像等の無断転載・無断使用を固く禁じます。

Unauthorized copying and replication of the contents of this site, text and images are strictly prohibited.

严禁未经许可擅自复制或使用本网站的内容，文字，插图，图像等。