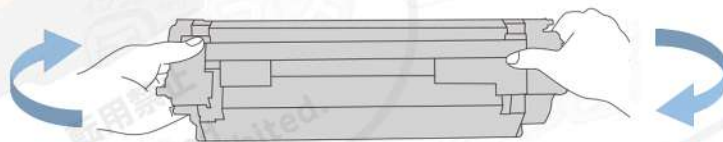


# 各種製品の使用方法

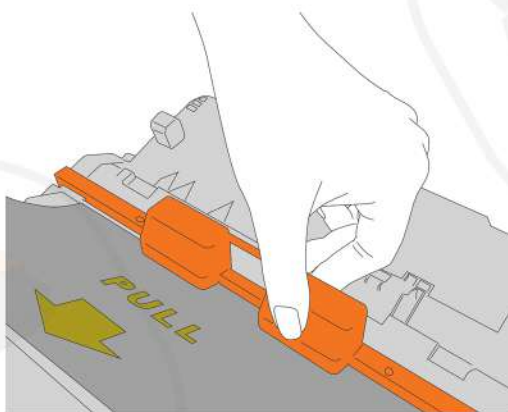
## キヤノン用 互換トナーカートリッジ

新品・使用済みのカートリッジそれぞれのパウダーの漏れにお気を付けてください。

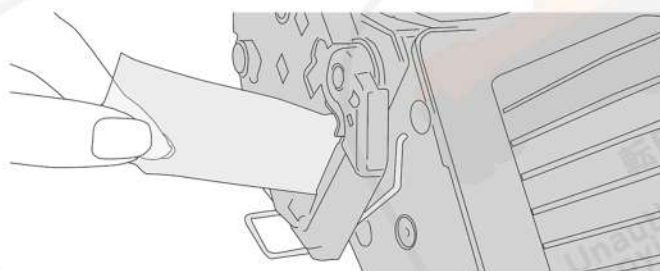
- 1 プリンターから交換したいトナーカートリッジを取り出します。
- 2 新しいトナーカートリッジを取り出し、中に入っているパウダーが均等になるように4～5回優しく振ってください。



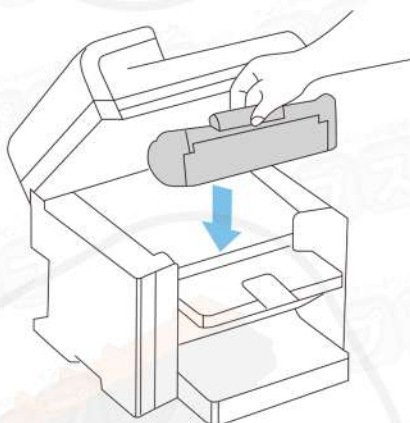
- 3 オレンジ色の保護カバーを外し、黒い保護シートを外してください。



- 4 トナーカートリッジを平らな場所に置き、シーリングテープ（透明）が切れないようにまっすぐ引き抜きます。（約50cm）



- 5** トナーカートリッジを指定の場所に奥までしっかり装着し、トナーカバー・操作パネルを閉めて交換完了です。



※製品の仕様変更があると、こちらの説明と一部、異なることがある場合がございます。使用上、ご不安がある場合はご購入店舗または、サポートセンターにお問い合わせください。

---

当サイトの内容・テキスト・イラスト・画像等の無断転載・無断使用を固く禁じます。

Unauthorized copying and replication of the contents of this site, text and images are strictly prohibited.

严禁未经许可擅自复制或本网站的内容，文字，插图，图像等。