

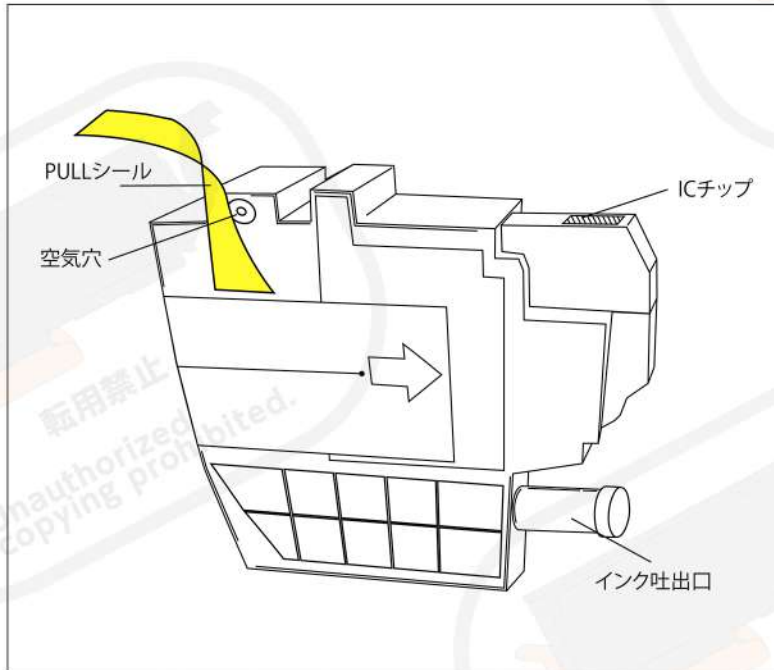
動画でもチェック ▶



動画で使用方法をご確認いただけます

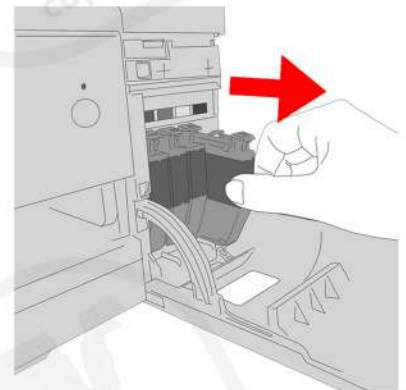
各種製品の使用方法

ブラザー用 LC411/LC412 互換インク

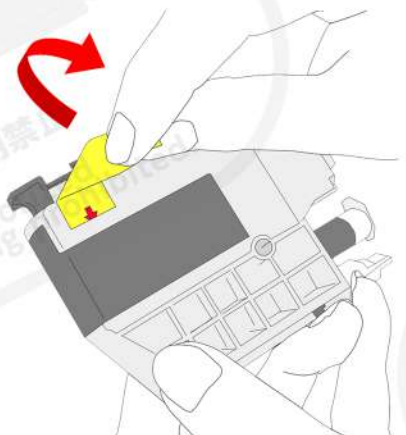


PULLシールをはがす際、インクが衣類や手に付着する場合があります。

- 1 交換したいインクを準備し、プリンターから使用済みカートリッジを取り外します。

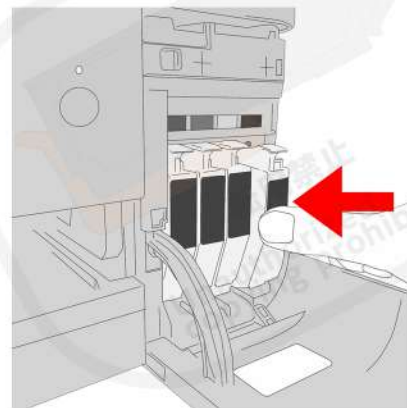


- 2 黄色い (PULL) シールを外してください。
(インク漏れにご注意ください)



※テープをはがした後、のり等で空気穴が塞がっていないかご確認をお願いします。
空気穴が塞がれているとカートリッジからインクが充填できず、印字不良の原因となります場合があります。

- 3** カートリッジをプリンターにセットしてください。その際は、少し強めの力でしっかりと押し込んでください。



インク吐出口の透明のフィルムは、はがさないでください

プリンターにセットすると自然に穴が開いて、プリンターにインクが充填される仕組みです。



プリンター液晶画面表示について



純正品以外のカートリッジをプリンターにセットすると、「非純正インクです」と表示される場合がございます。残量検知は対応しており純正インク同様にお使いいただけますので、ご安心ください。

当サイトの内容・テキスト・イラスト・画像等の無断転載・無断使用を固く禁じます。

Unauthorized copying and replication of the contents of this site, text and images are strictly prohibited.

严禁未经许可擅自复制或使用本网站的内容，文字，插图，图像等。

※製品の仕様変更があると、こちらの説明と一部、異なることがある場合がございます。使用上、ご不安がある場合はご購入店舗または、サポートセンターにお問い合わせください。

当サイトの内容・テキスト・イラスト・画像等の無断転載・無断使用を固く禁じます。

Unauthorized copying and replication of the contents of this site, text and images are strictly prohibited.

严禁未经许可擅自复制或使用本网站的内容，文字，插图，图像等。