

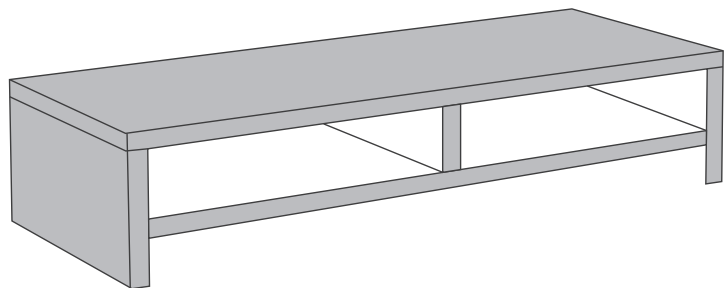
組立説明書 モニタースタンド

型番：MS-HP112602

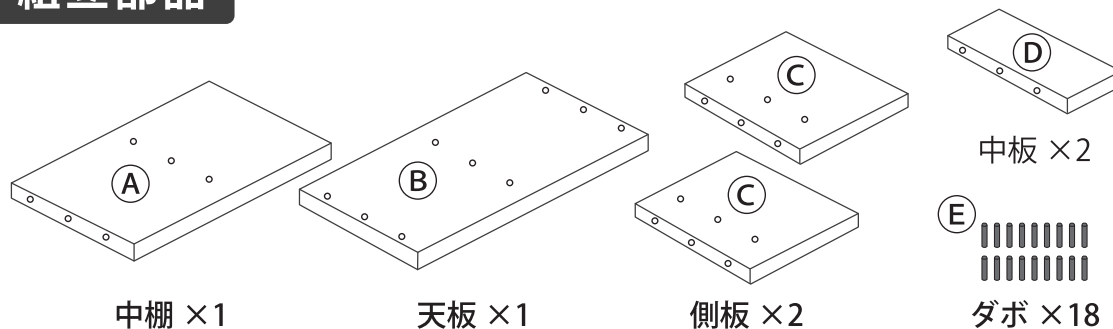
工具を使用せずに組み立てることが可能です

この度は本製品をお買い上げいただき、誠にありがとうございます。本製品は組み立て式となります。以下の手順に従って組み立てを行ってください。※木製のため、組み立ての際に木くずが発生する場合がございます。床や周囲が汚れないよう、あらかじめ汚れても良い新聞紙や布などを敷いて組み立ててください。

完成図

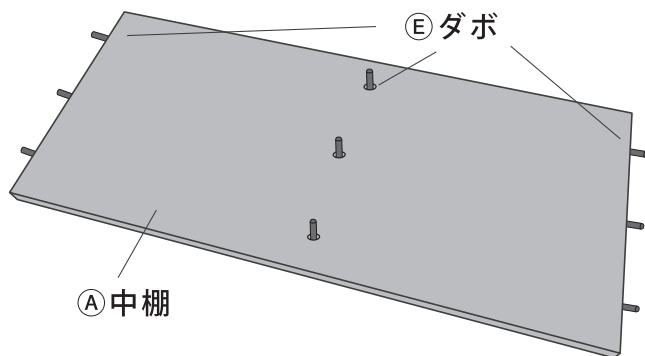


組立部品



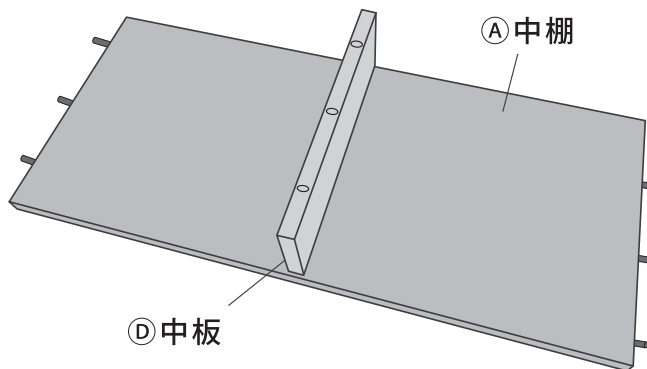
※ダボは予備が数本入っています

① 中棚にダボを差し込みます

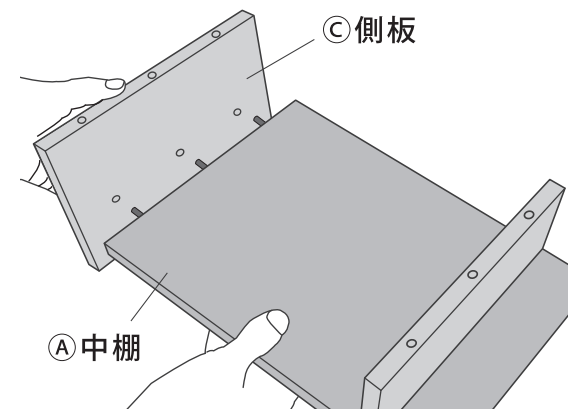


※ダボは奥までしっかりと差し込んでください。

② 中棚に中板を取り付けます

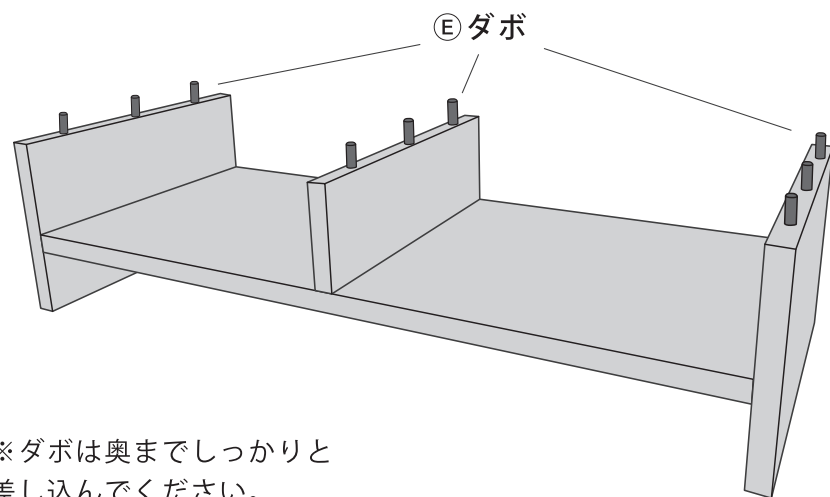


③ 中棚の左右に側板を取り付けます



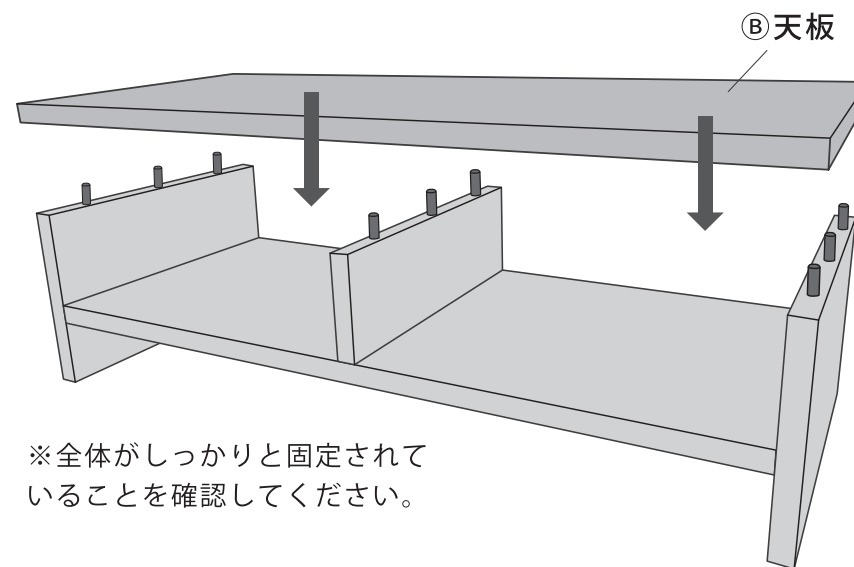
※側板は穴のある面が上向きになるように取り付けてください。

④ 側板と中板にダボを差し込みます



※ダボは奥までしっかりと差し込んでください。

⑤ 天板を取り付けます



※全体がしっかりと固定されていることを確認してください。

組立説明書は読み終わった後も大切に保管してください