

型番：KD-Z2805

どこでも学べる
キッズデスク&チェア

取扱説明書



この度は、本製品をお買い上げいただき誠にありがとうございます。
この取扱説明書では、本製品の使用方法や安全にお取り扱いいただくための注意事項を記載しています。よく読んでからご使用ください。
読み終わった後も取扱説明書は大切に保管してください。

販売元：株式会社キュリエ

キッズデスク&チェア 組立方法についての動画



組立方法については
再生マークをタップまたはクリック
して動画でもご覧いただけます



デスク囲いパーツ（集中ガード）には、
キズ防止のため両面に透明の保護フィルム
が貼られています。剥がしてご使用ください。

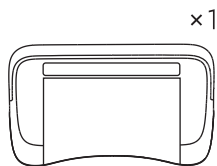
ご使用前にご確認ください

- ・可動部や隙間に指を入れないでください。挟まれてケガをする恐れがあります。
- ・安全にご使用いただくため、固定ネジの締め忘れや緩みがないか定期的に確認してください。
- ・デスクハンドルを使用しない時は、デスクシリンダーの該当部分に丸型シールを貼り、子供の誤操作やケガを防止してください。

製品仕様

型番	KD-Z2805
サイズ	最小：約 91.4×68.6×82.2cm 最大：約 93.7×68.6×102.2cm
重量	約 20kg
素材	デスク：ABS チェア本体 / 土台：PP+ グラスファイバー シリンダー：スチール チェアクッション：ポリエステル+スポンジ
耐荷重	デスク本体：30kg チェア本体：100kg フック：10kg

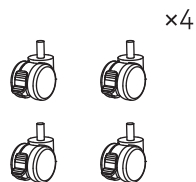
付属品リスト



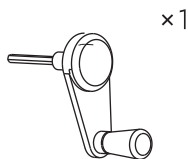
① デスク本体



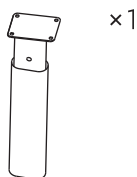
② デスク土台



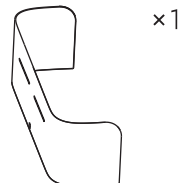
③ キャスター
(デスク用)



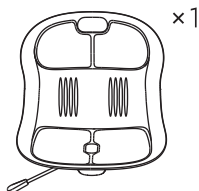
④ デスクハンドル
(高さ調整)



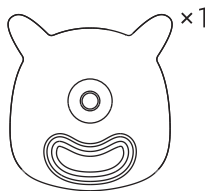
⑤ デスクシリンダー



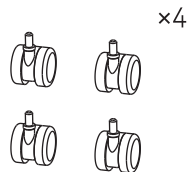
⑥ デスク囲いパーツ



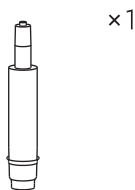
⑦ チェア本体



⑧ チェア土台



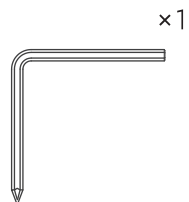
⑨ キャスター
(チェア用)



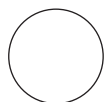
⑩ チェアシリンダー



⑪ キャスター
ストッパー



⑫ 六角レンチ



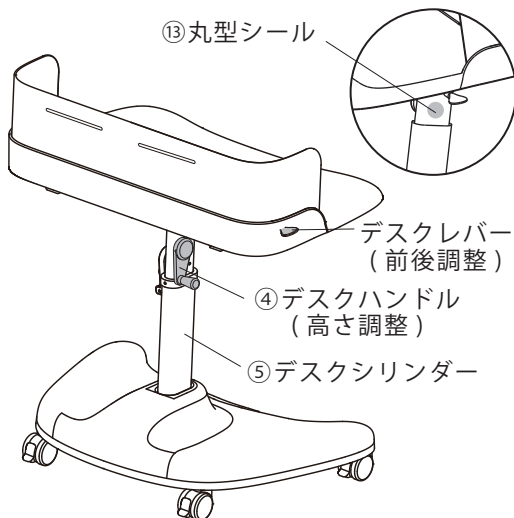
⑬ 丸型シール

各部名称 / 使用方法

デスクとチェアは
別々でもご使用いただけます



デスク調整方法



■ デスクの前後スライド

デスクレバーを押しながら同時にデスクをスライドさせると、前後に動かすことができます。

スライド可動範囲：0～10cm

■ 高さ調整 (上下昇降)

デスクハンドルを回すことで、デスクを昇降できます。

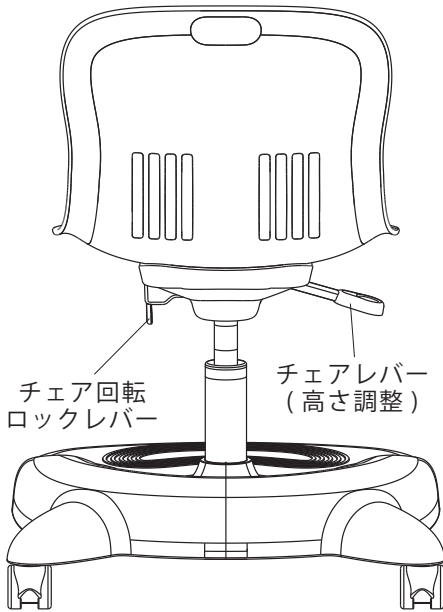
昇降範囲：48～68cm

土台からの高さ：12cm

※デスクハンドルを使用しない時は、デスクシリンダーの該当部分に⑬丸型シールを貼り、子供の誤操作やケガを防止してください。

各部名称 / 使用方法

チェア調整方法



■ 高さ調整 (上下昇降)

- ・チェアレバーを回すことで座面を昇降できます。
- ・座ったままレバーを上げると座面が下がり、少し腰を浮かせてレバーを上げると座面が上がります。

昇降範囲：27～38cm

土台からの高さ：12cm

■ チェアロック (回転固定)

- ・チェア回転ロックレバーを上方向に動かすと、チェアが前後左右の四方向に固定されます。
- ・チェア回転ロックレバーを下方向に動かすと、チェアのロックが解除され自由に回転できます。

デスクの組立方法

キャスターストッパーについて

キャスターストッパーの着脱により2通りの用途でご使用いただけます。

【直進モード】⑪キャスターストッパーを装着

キャスターは前後方向のみに移動が制限されます。

【自在モード】⑩キャスターストッパーを使用しない

キャスターは自由に回転および移動が可能になります。

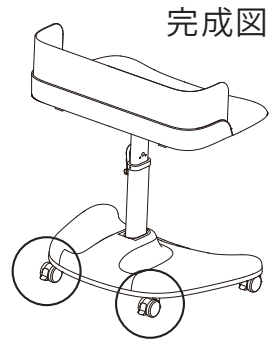
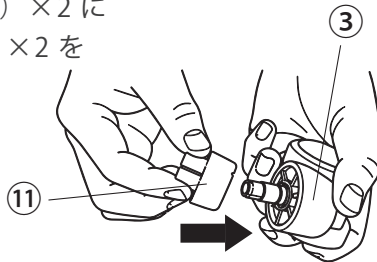
直進モードは事前に下記手順にて取り付けください。

《取り付け方法》

③キャスター（デスク用）×2に

⑪キャスターストッパー×2を

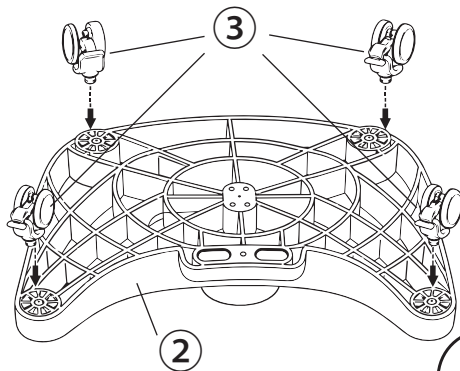
しっかりと奥まで
差し込み取り付けて
ください。



手順 1

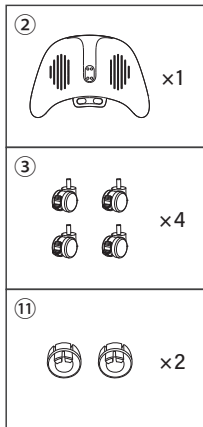
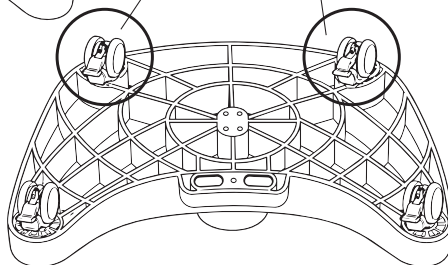
③キャスター（デスク用）×4を

②デスク土台の裏面の差し込み口に捻りながら
取り付けてください。



※入りにくい場合は布などを
当てて押し込んでください

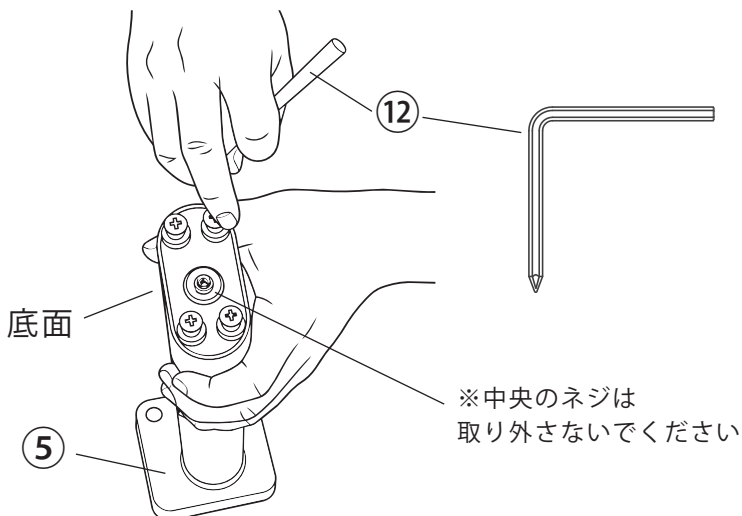
※キャスターストッパー付
のキャスターは、必ず前輪
部分に取り付けてください



デスクの組立方法

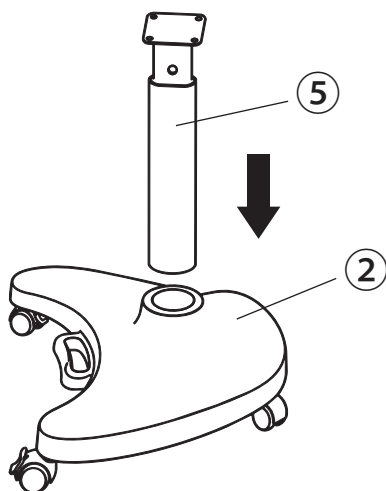
手順 2

- ⑫六角レンチを使用して、
⑤デスクシリンダーに取り付けられているネジと
ワッシャーを4セット取り外してください。

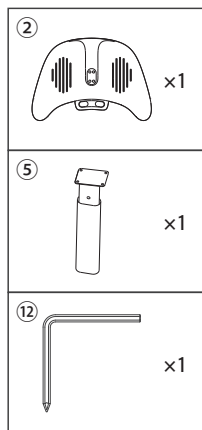


手順 3

- ⑤デスクシリンダーを②デスク土台の差し込み口に
しっかりと差し込みます。
突起部分が見えなくなるまで、奥まで押し込んで
ください。



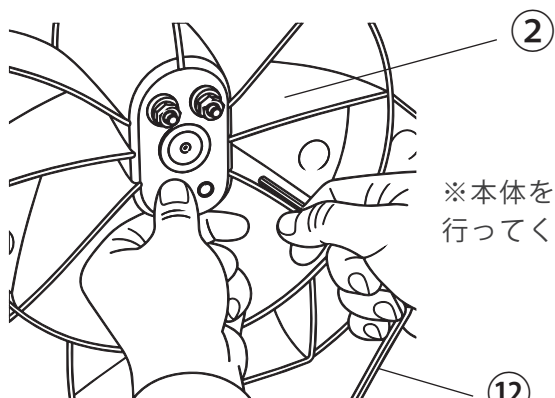
※⑤デスクシリンダー
の上部が②デスク土台
上部と平行になるよう
に設置してください



デスクの組立方法

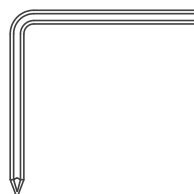
手順 4

- ②デスク土台を裏返します。
手順 2 で取り外したネジを⑫六角レンチを使用して 4 箇所にしっかりと固定してください。



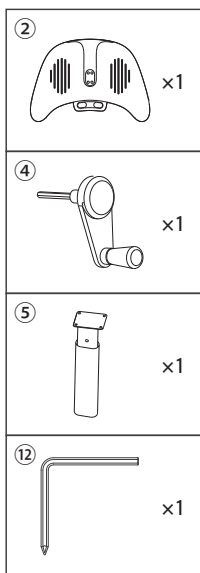
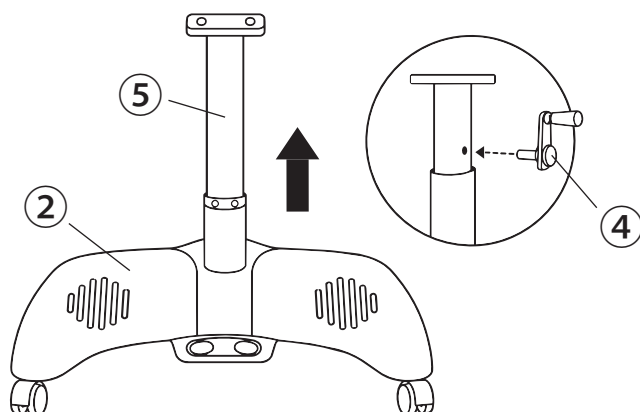
※本体を安定させた状態で行ってください。

底面



手順 5

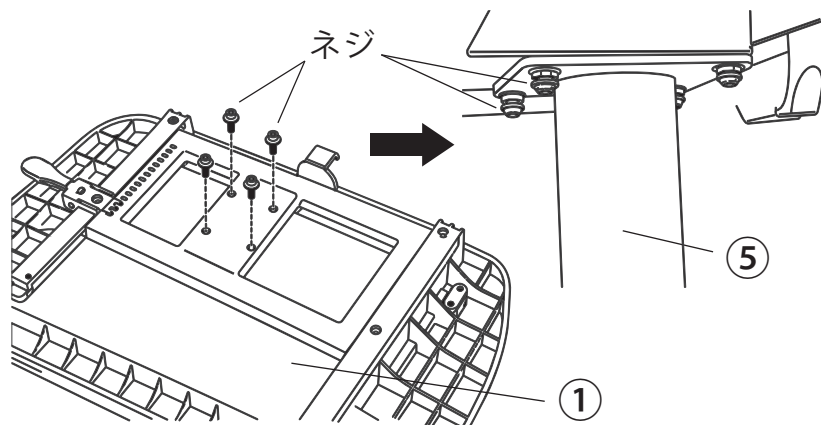
- ④デスクハンドルを⑤デスクシリンダーに差し込みます。その後④デスクハンドルを回して⑤デスクシリンダーを最上位の位置まで上げてください。



デスクの組立方法

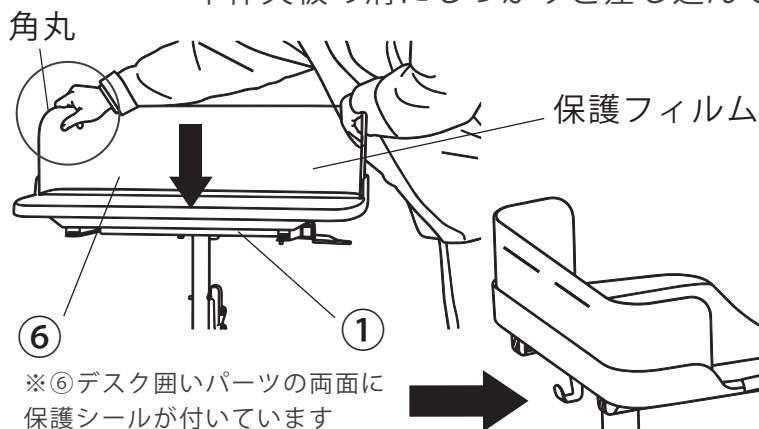
手順 6

- ①デスク本体の裏面に取り付けられているネジとワッシャーを4セット取り外します。
- ⑤デスクシリンダーに①デスク本体をセットし、取り外したネジでしっかりと固定してください。

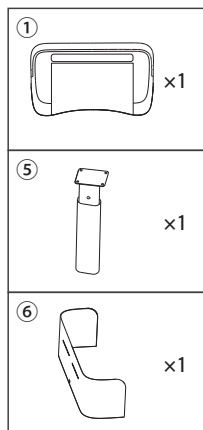


手順 7

- ⑥デスク囲いパーツを取り付ける前に、両面の保護フィルムをはがしてください。
- ⑥デスク囲いパーツの角丸を上向きにして、①デスク本体天板の溝にしっかりと差し込んでください。



※⑥デスク囲いパーツの両面に保護シールが付いています

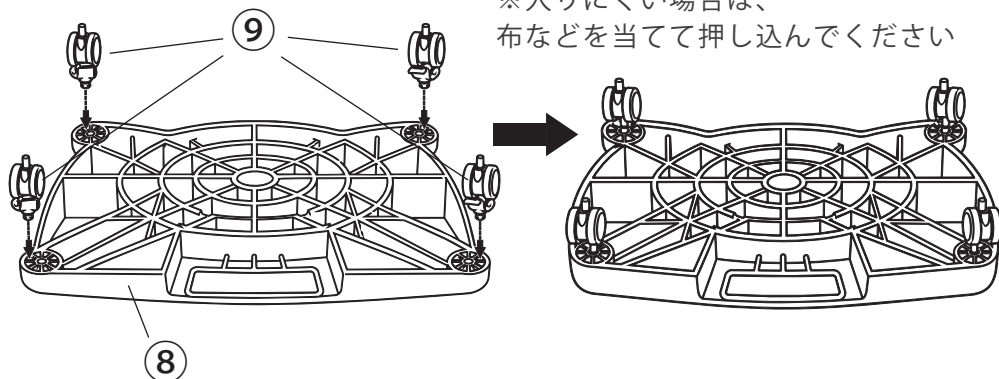


チェアの組立方法

手順 1

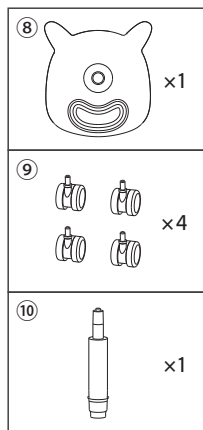
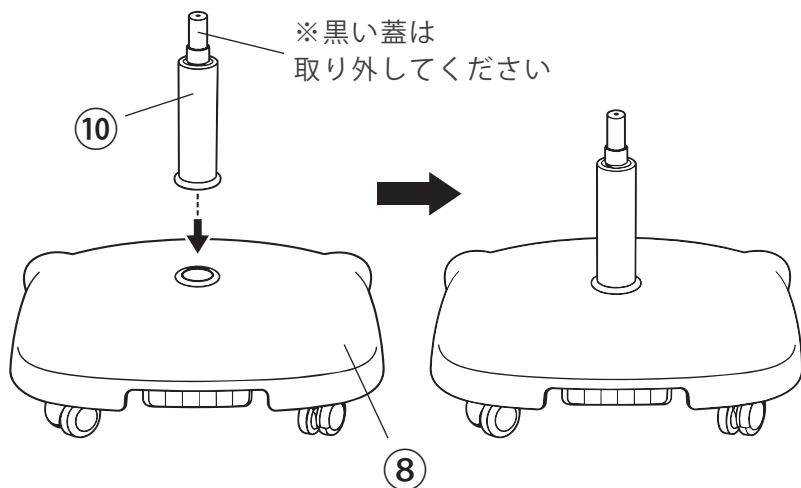
- ⑨キャスター（チェア用）×4を
- ⑧チェア土台の裏面の差し込み口に
捻りながら取り付けてください。

※入りにくい場合は、
布などを当てて押し込んでください



手順 2

- ⑩チェアシリンダーの黒い蓋を取り外します。
- ⑧チェア土台の差し込み口に⑩チェアシリンダーの太い方を下にしっかりと差し込みます。
突起部分が見えなくなるまで、奥までしっかりと押し込んでください。

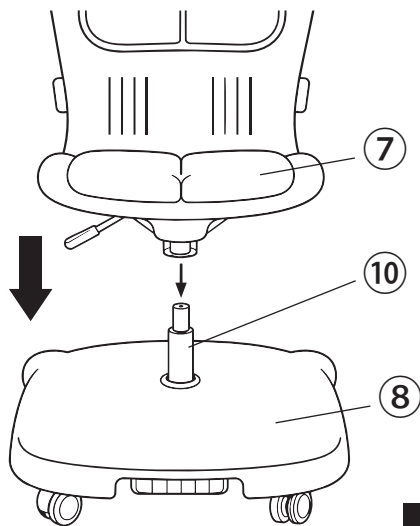


チェアの組立方法

手順 3

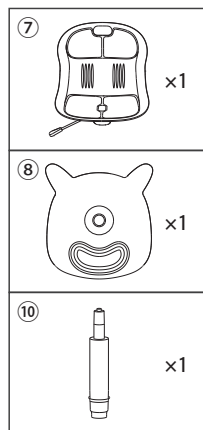
⑦チェア本体を⑩チェアシリンダーに
真っ直ぐ差し込みます。

⑦チェア本体と⑧チェア土台を水平に保ったまま
下方向に体重をかけて固定します。
デスクとチェアを組み立て後、
両方を合わせて設置すれば完成です。



※まっすぐ垂直になるように
差し込み、しっかりと体重を
かけて固定してください

完成図



注意事項

ご使用前に必ず注意事項をよくお読みいただき、正しくお使いください。

- ・小さな部品があります。誤飲・窒息の危険がありますのでご注意ください。
- ・組立は必ず大人が行ってください。
- ・火気の近くで使用しないでください。
- ・本製品を不安定な場所(ぐらついた台や傾いた場所など)に置かないでください。
- ・保護者の目の届かない場所での使用はお控えください。
- ・年齢の低いお子さまが使用される場合は、保護者の方が見守りながらご使用ください。
- ・鋭利な物で表面を傷つけないでください。破損の原因となります。
- ・変色や跡の原因となりますので、高温または冷たい物を直接置かないでください。
- ・机や椅子の上に立ったり、飛んだり、踏み台代わりに使ったり、不安定な姿勢で掛けたりしないしないでください。
- ・劣化の原因となりますので、直射日光の当たる場所や、空調や暖房機器の近くに置かないでください。
- ・組み立ては平らで安定した場所で行い、床に傷がつかないように保護材などをご使用ください。
- ・ベンジンやシンナーなどの溶液、洗剤を使用しないでください。
- ・ネジの緩みがないか定期的に点検してください。

1 年保証

【保証期間】

購入日から1年

【保証対象】

初期不良や自然故障など、通常使用中にトラブルが発生した場合や、ご注文商品と相違する商品が届いた場合、保証対応をさせていただきます。

【保証内容】

商品の交換か商品代金の返金をさせていただきます。

事前に下記の情報をご確認のうえ、ご購入店舗までご連絡ください。

お伺いした内容をもとに保証対象か判断させていただきます。

- ①ご注文店舗：
- ②ご注文日：
- ③ご注文番号：
- ④ご注文者名：

以下の場合は保証期間中であっても保証対象外となりますので予めご了承ください。

- ・誤った使用や不注意による事故、または破損が生じた場合
- ・ご使用中に生じた外観の変化(小さな傷などを含む)